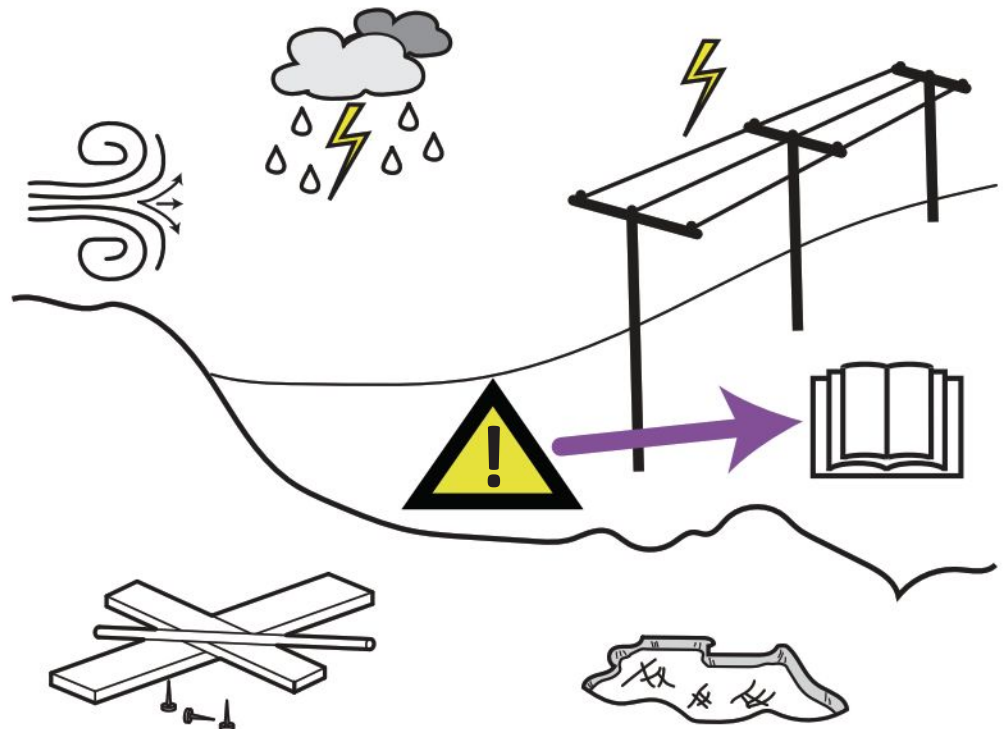
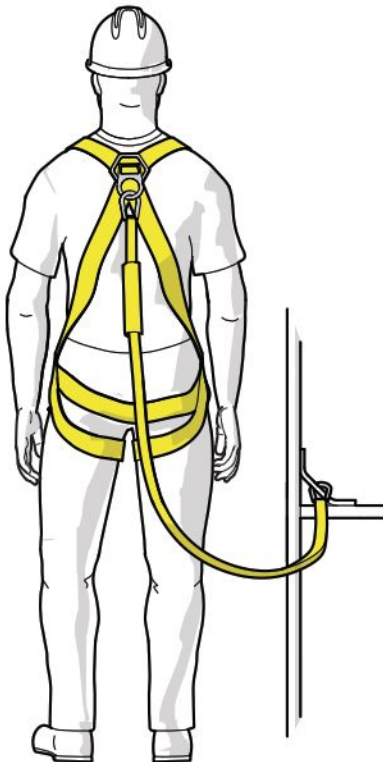
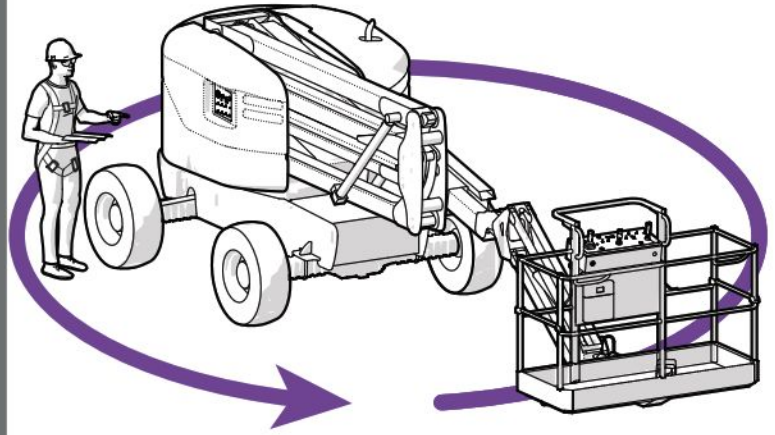
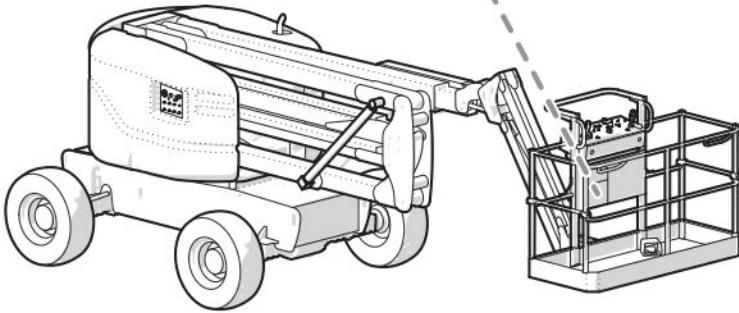
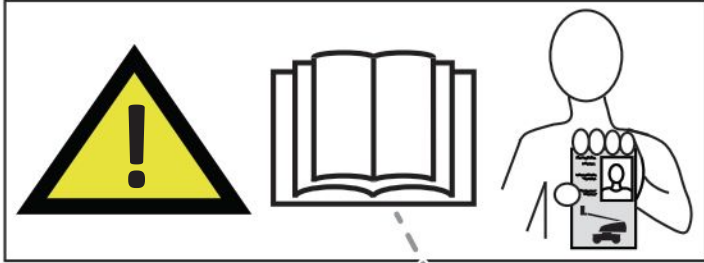
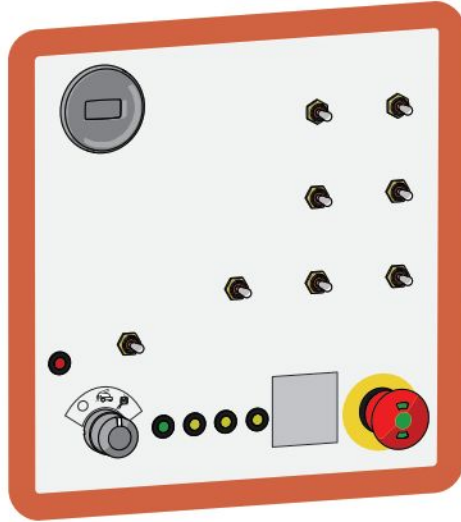
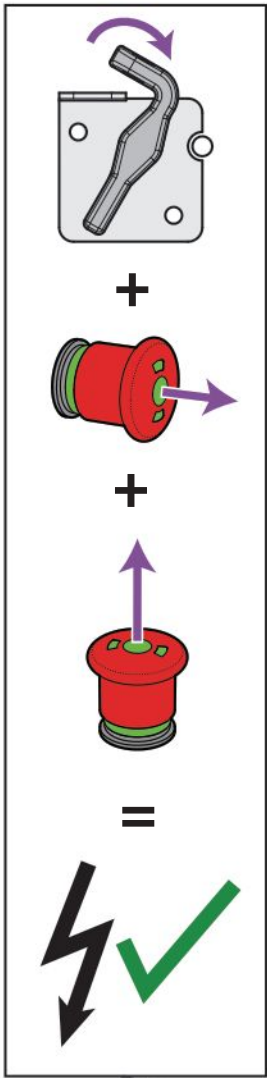


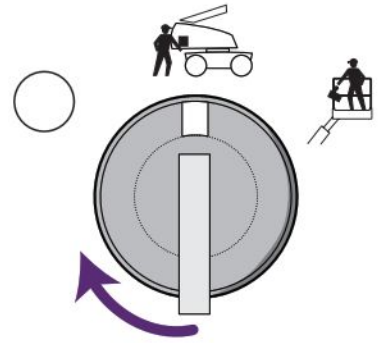
S/N A/B301 000 001 - A301 199 999
S/N A/B302 000 001 - A302 199 999
S/N A303 000 001 - A303 999 999

SJ45 AJ+, SJ46 AJ+, SJ46 AJ, SJ51 AJ
SJ60 AJ+, SJ63 AJ+, SJ63 AJ, SJ85 AJ
ANSI/CSA, CE, AS

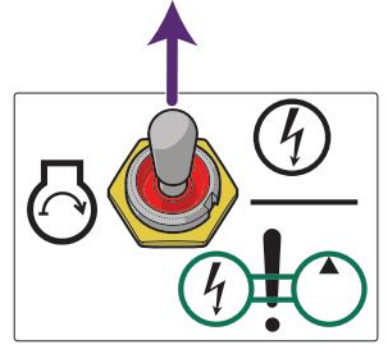




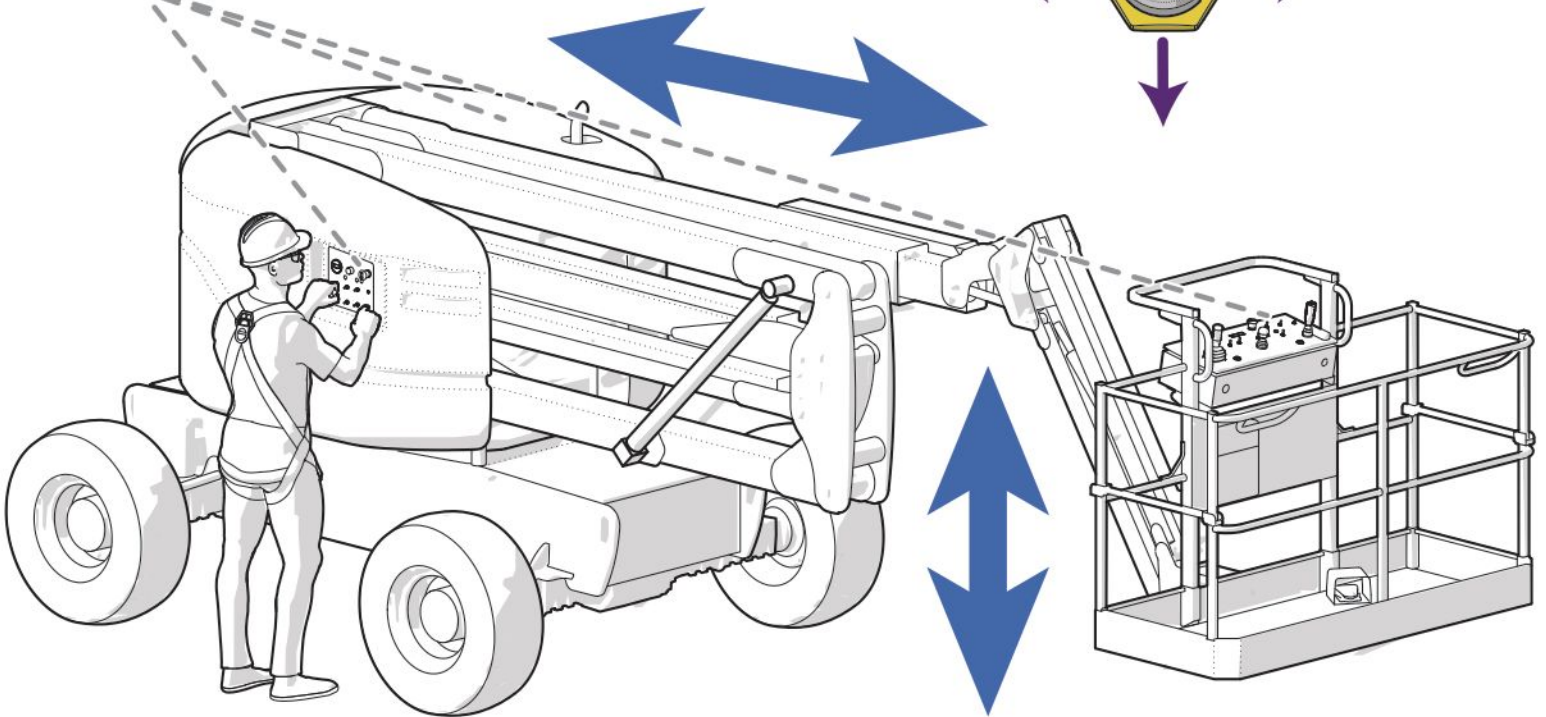
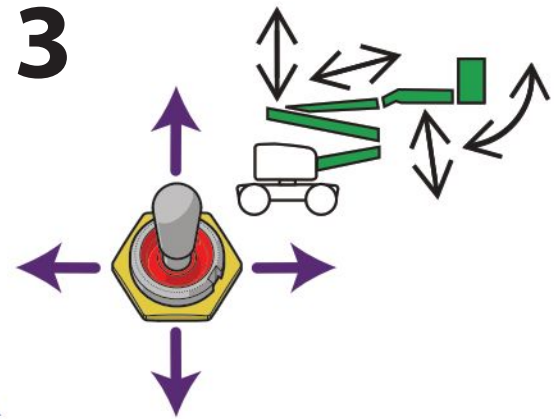
1

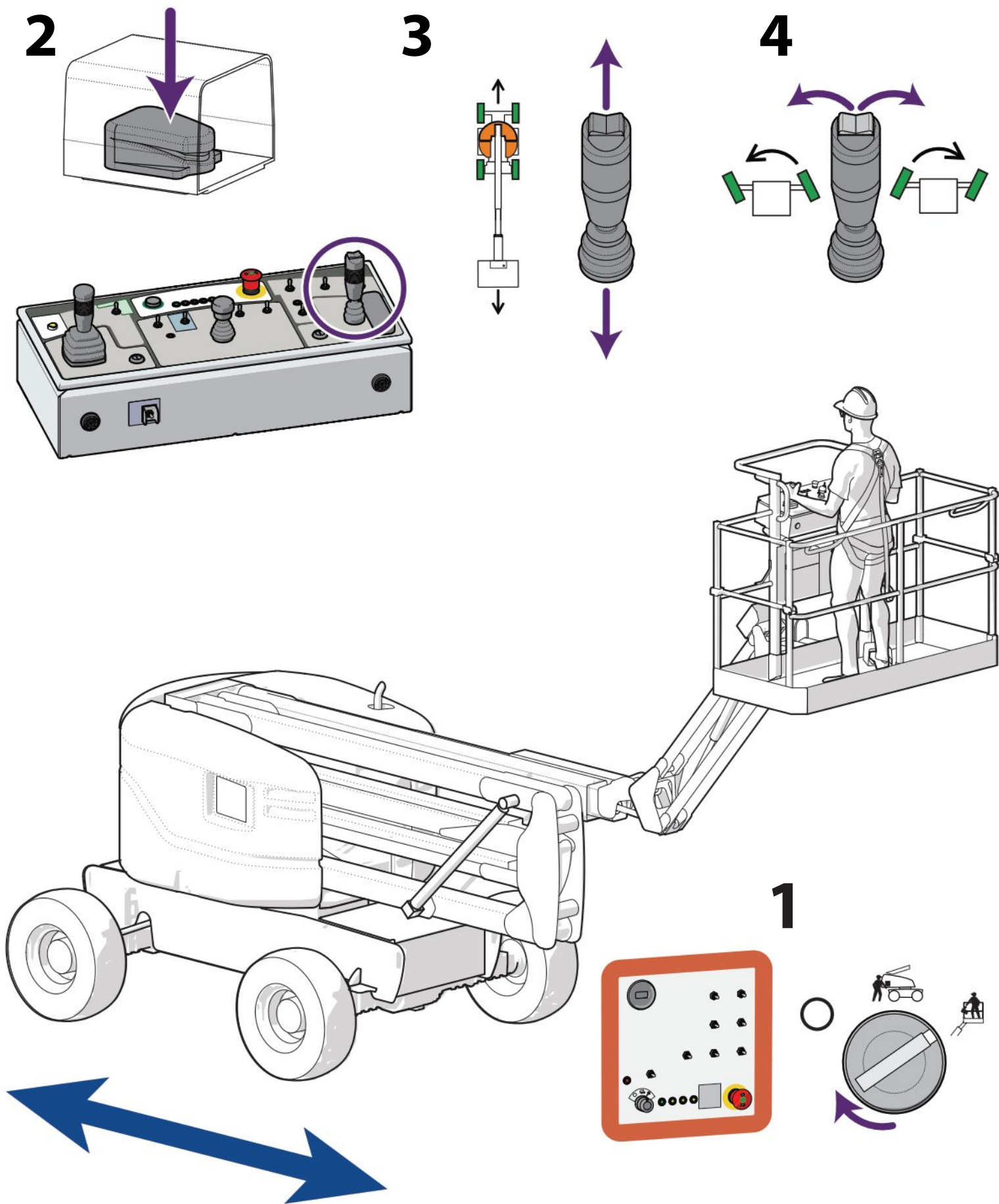


2

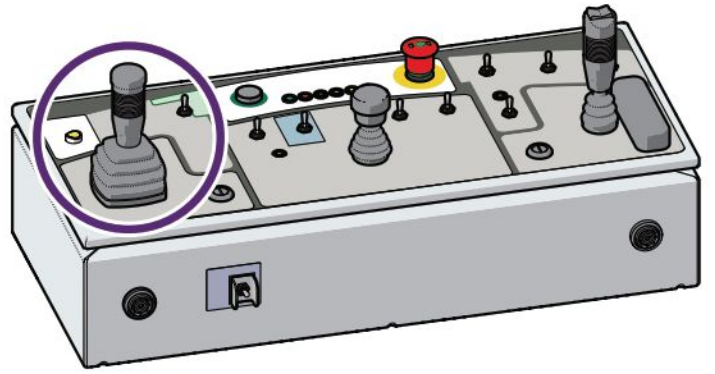
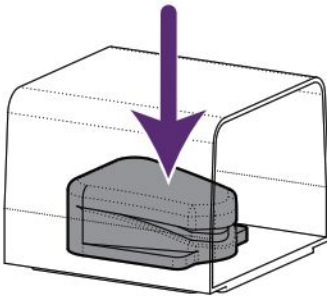


3

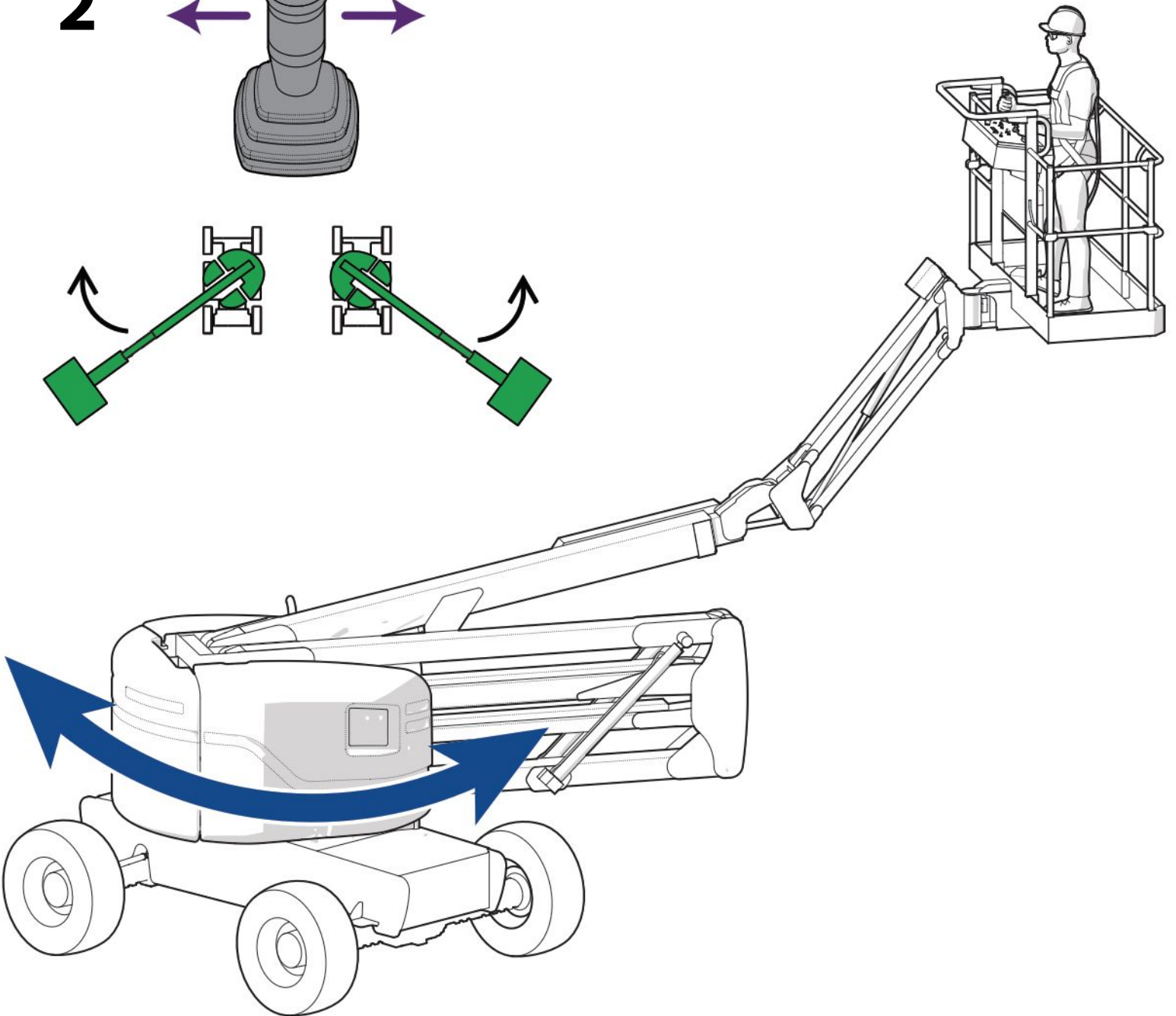
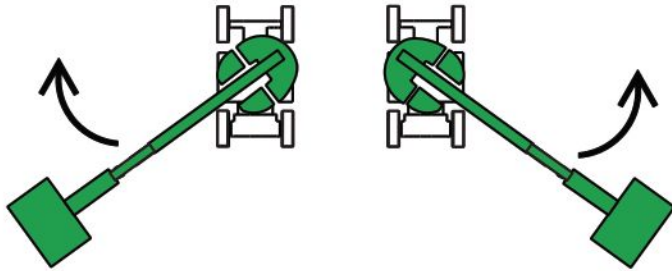
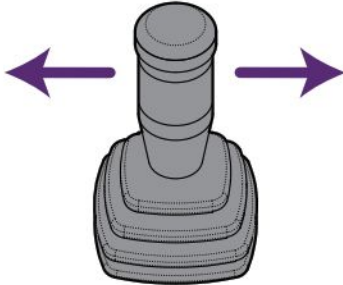




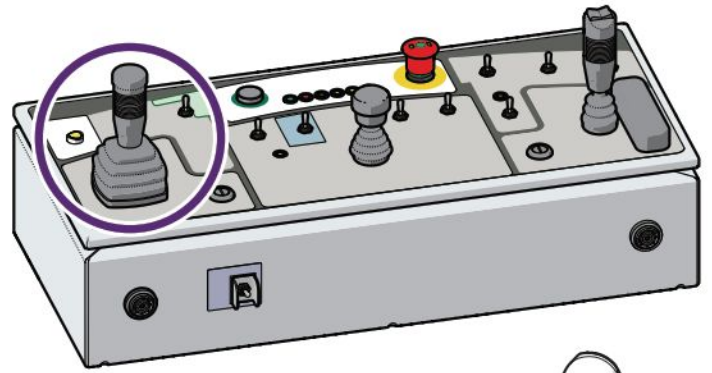
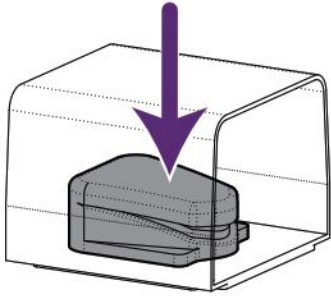
1



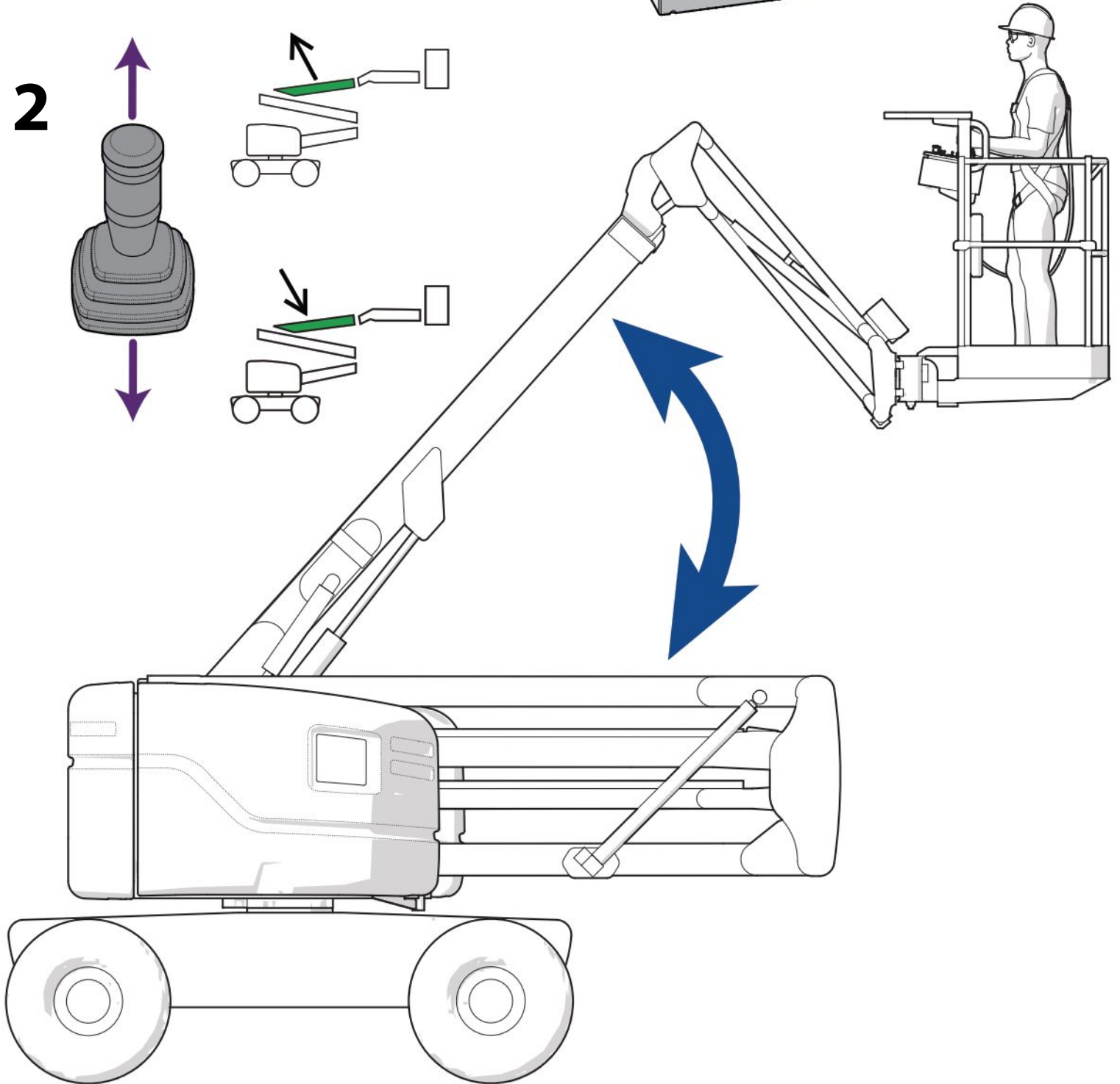
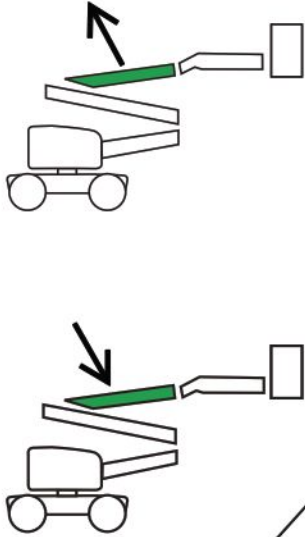
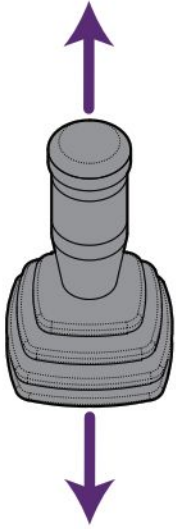
2

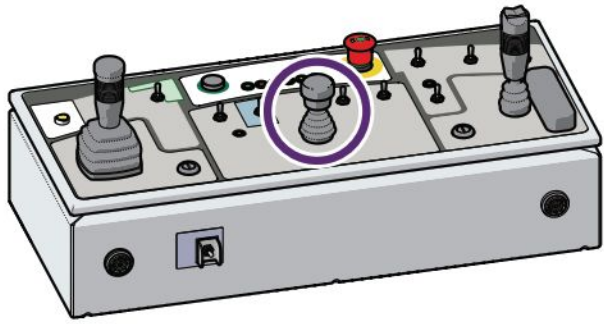


1

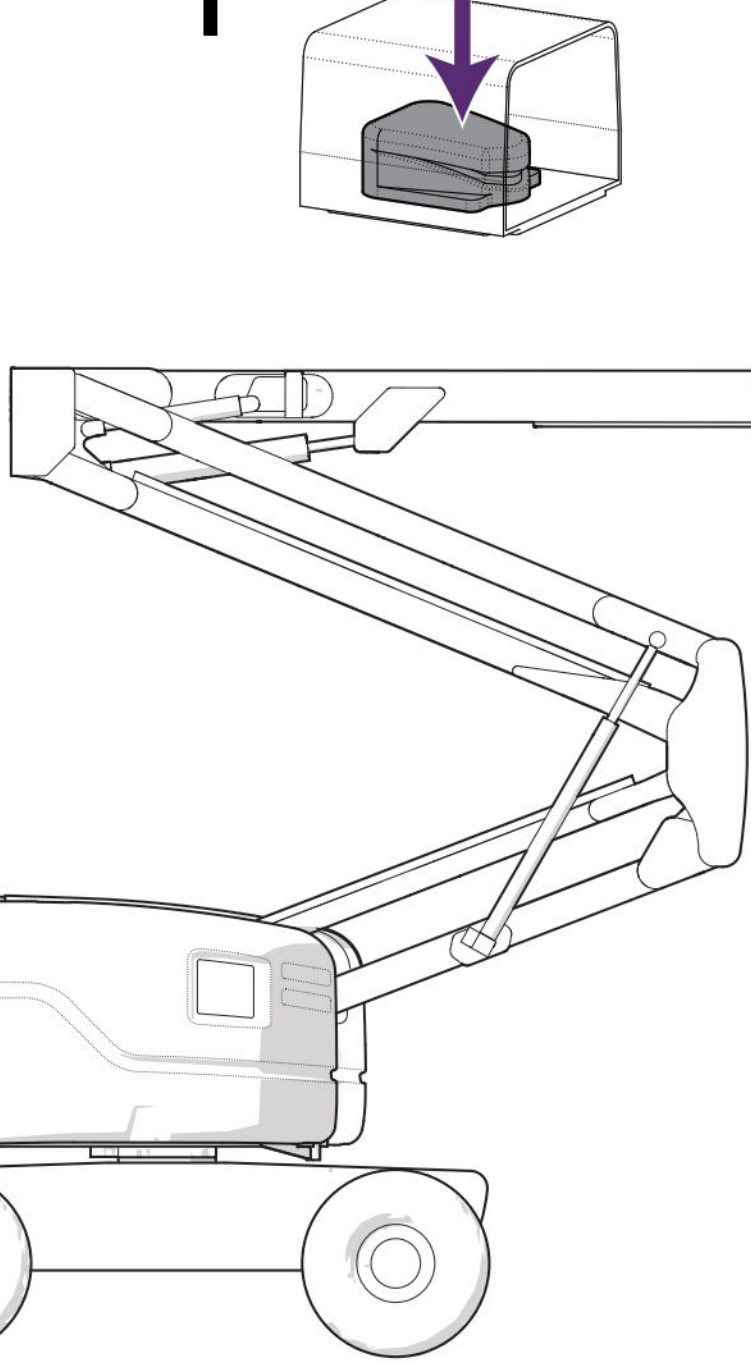
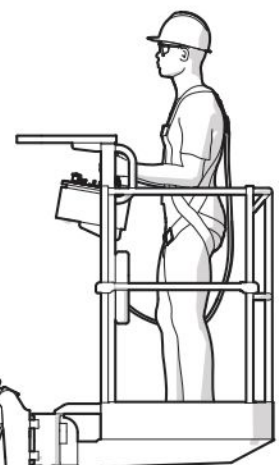
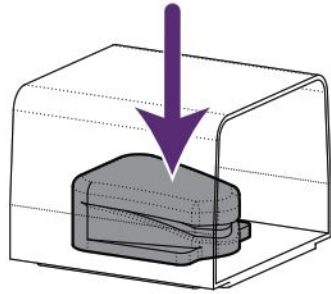


2

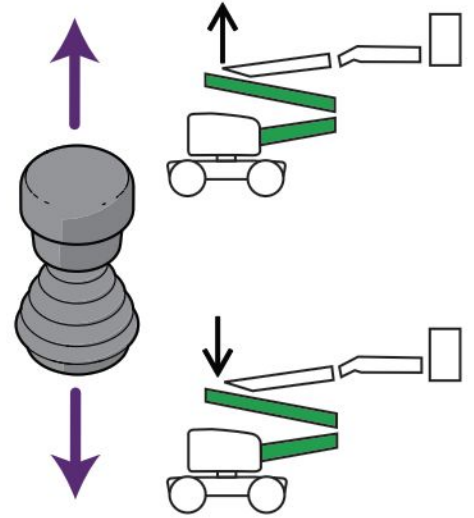


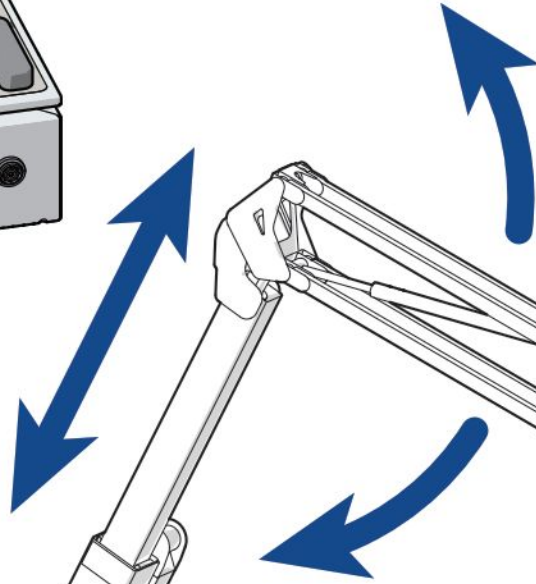
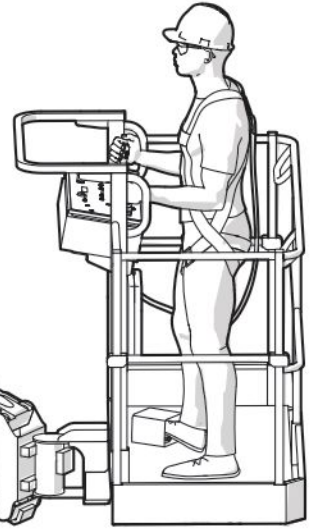
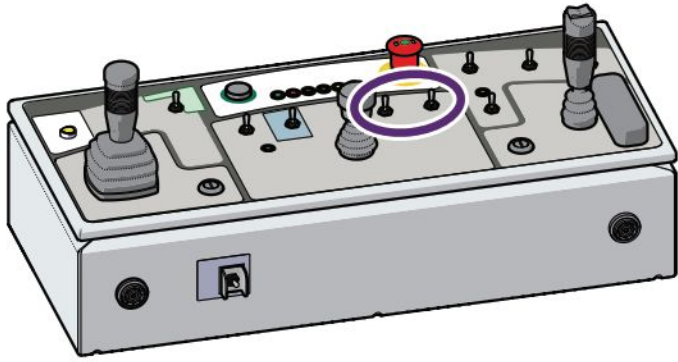


1

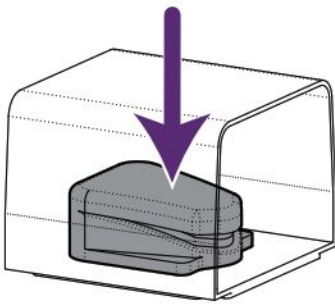


2

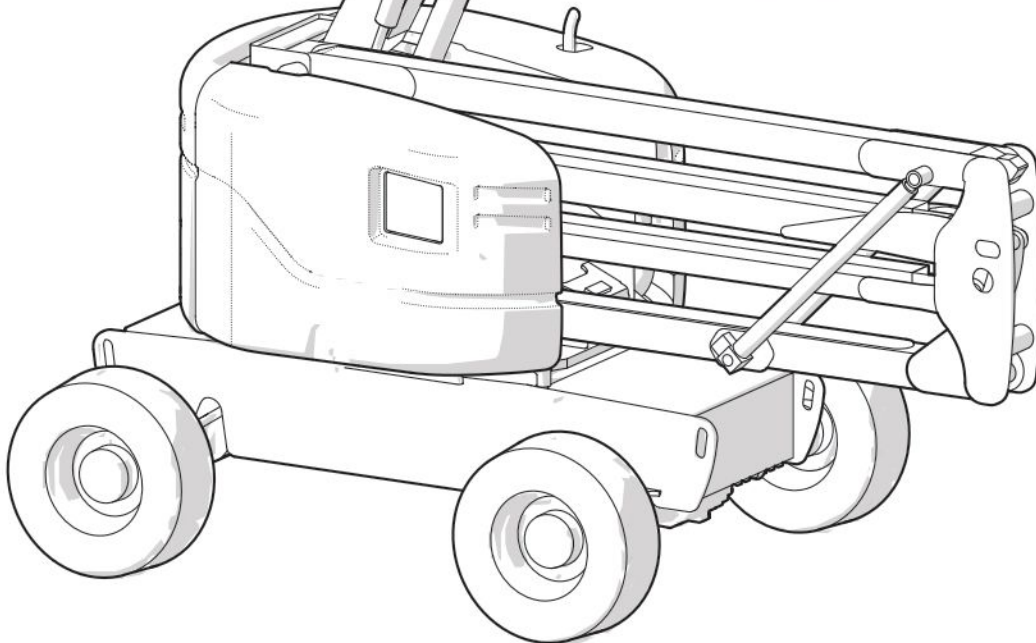
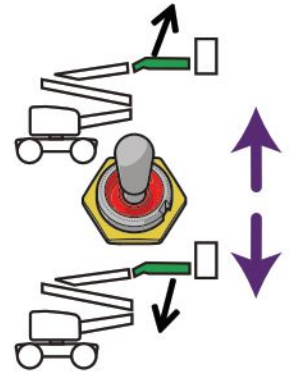
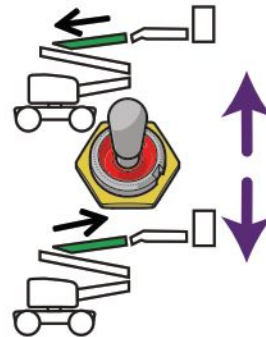


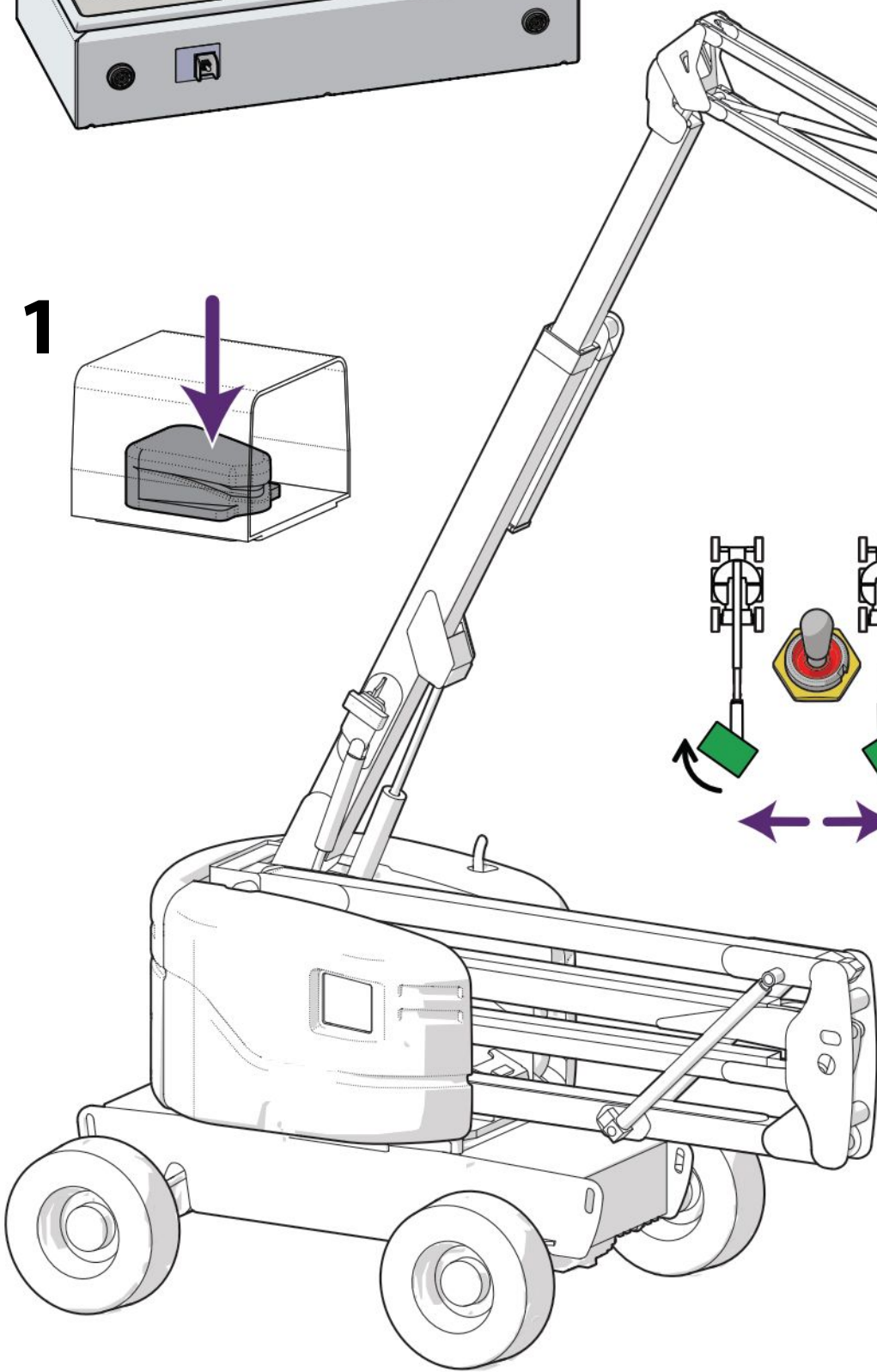
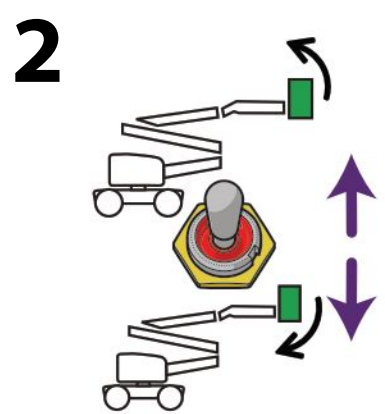
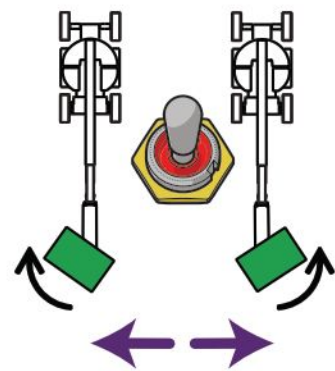
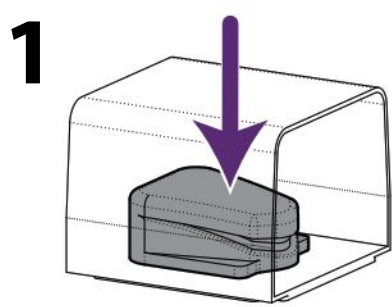
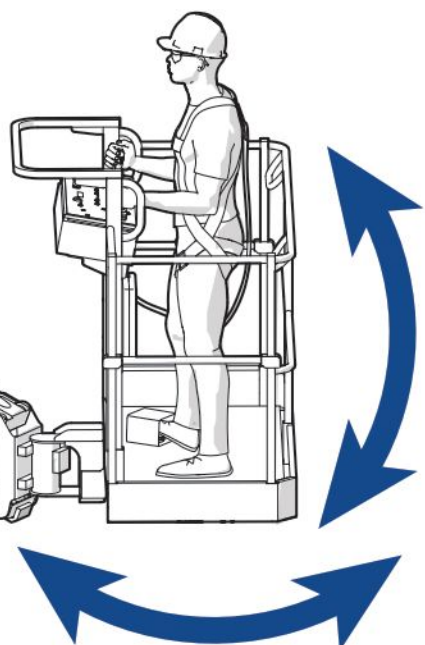
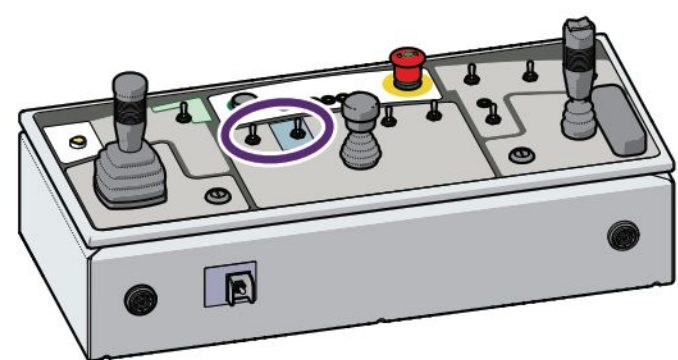


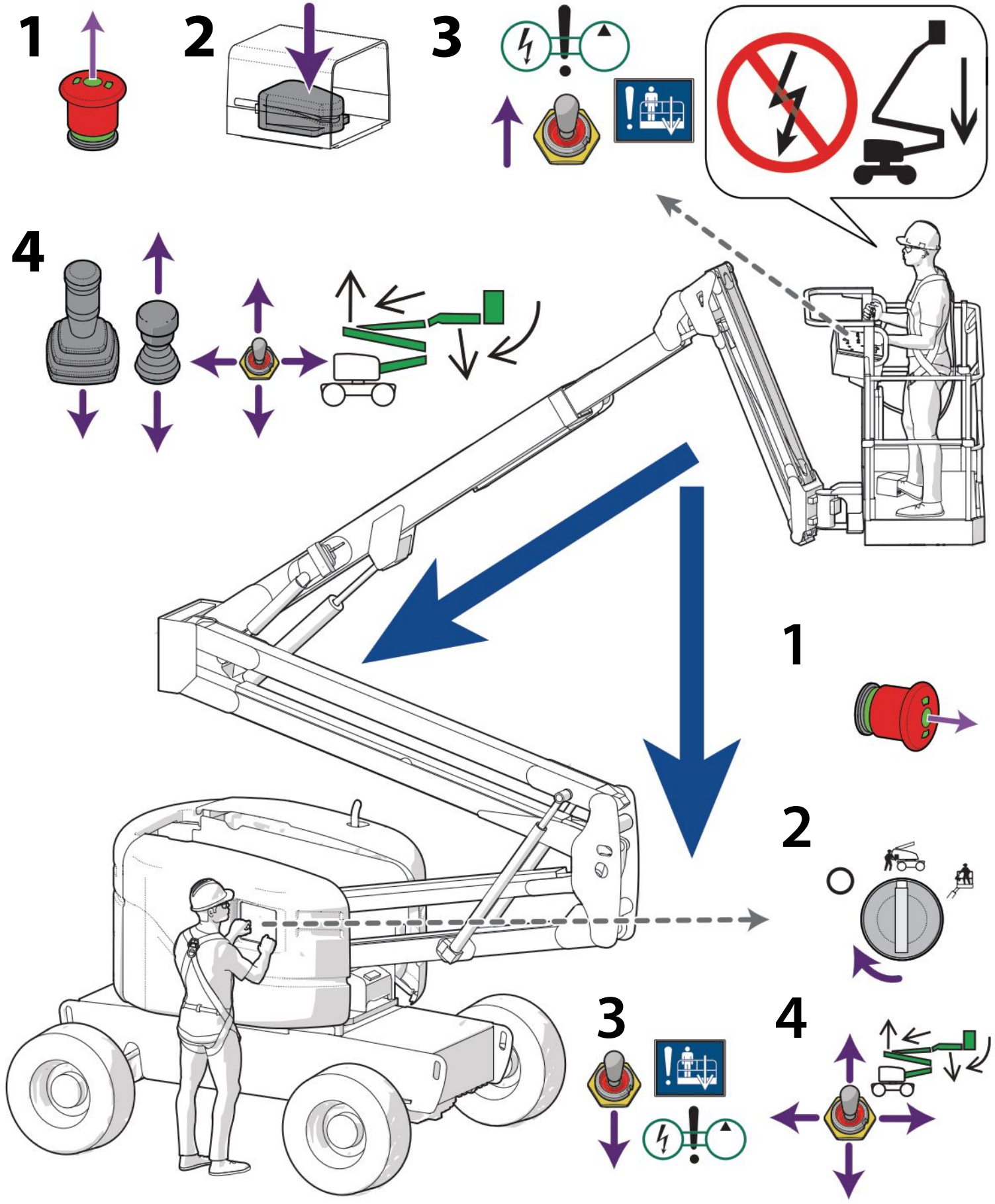
1

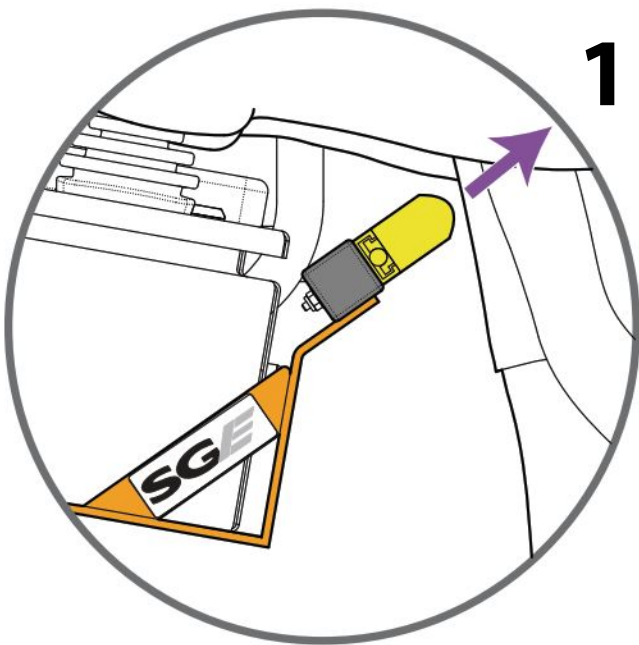
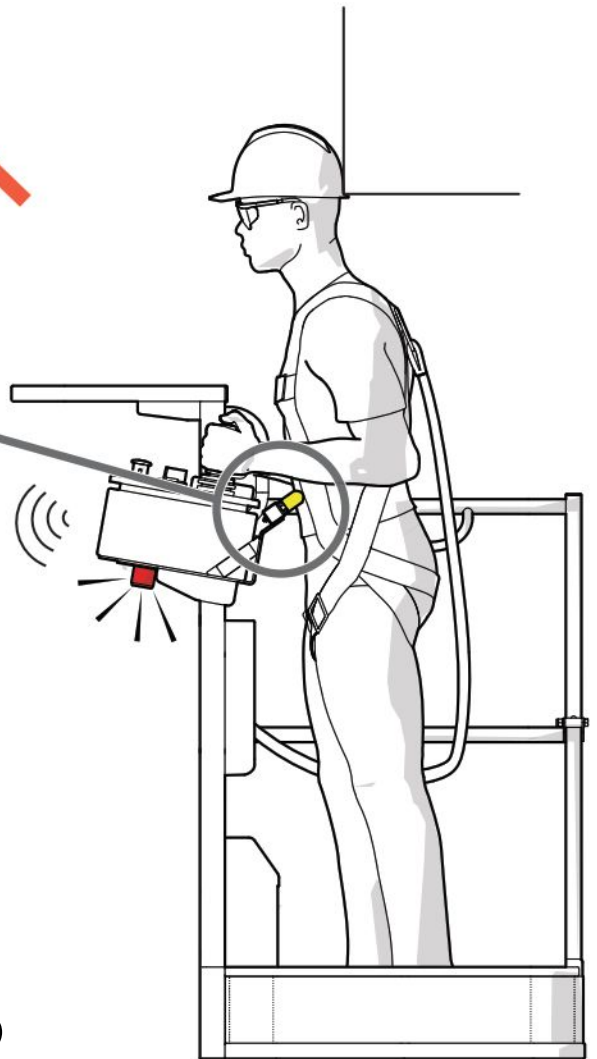
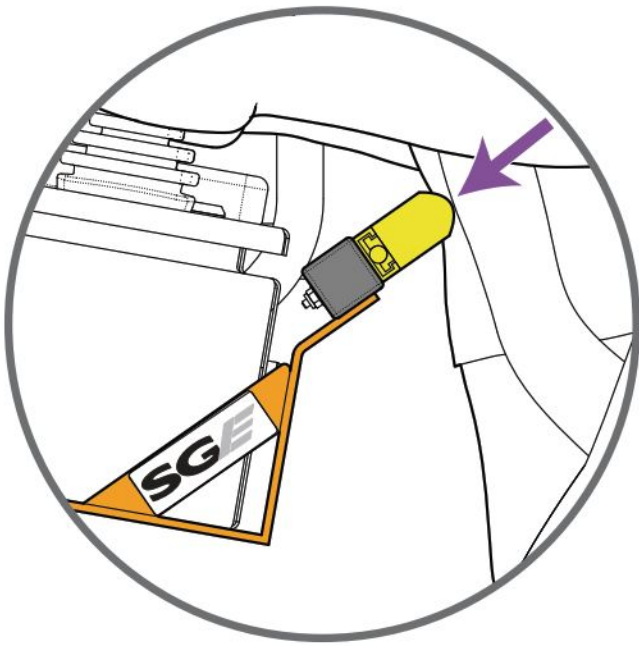


2









1

2

